

**AT** 120 kg

**KNAUF**



Sistemi suve gradnje

01/2017

## **Knauf Pocket Kit - Standard**

### Uputstvo za ugradnju

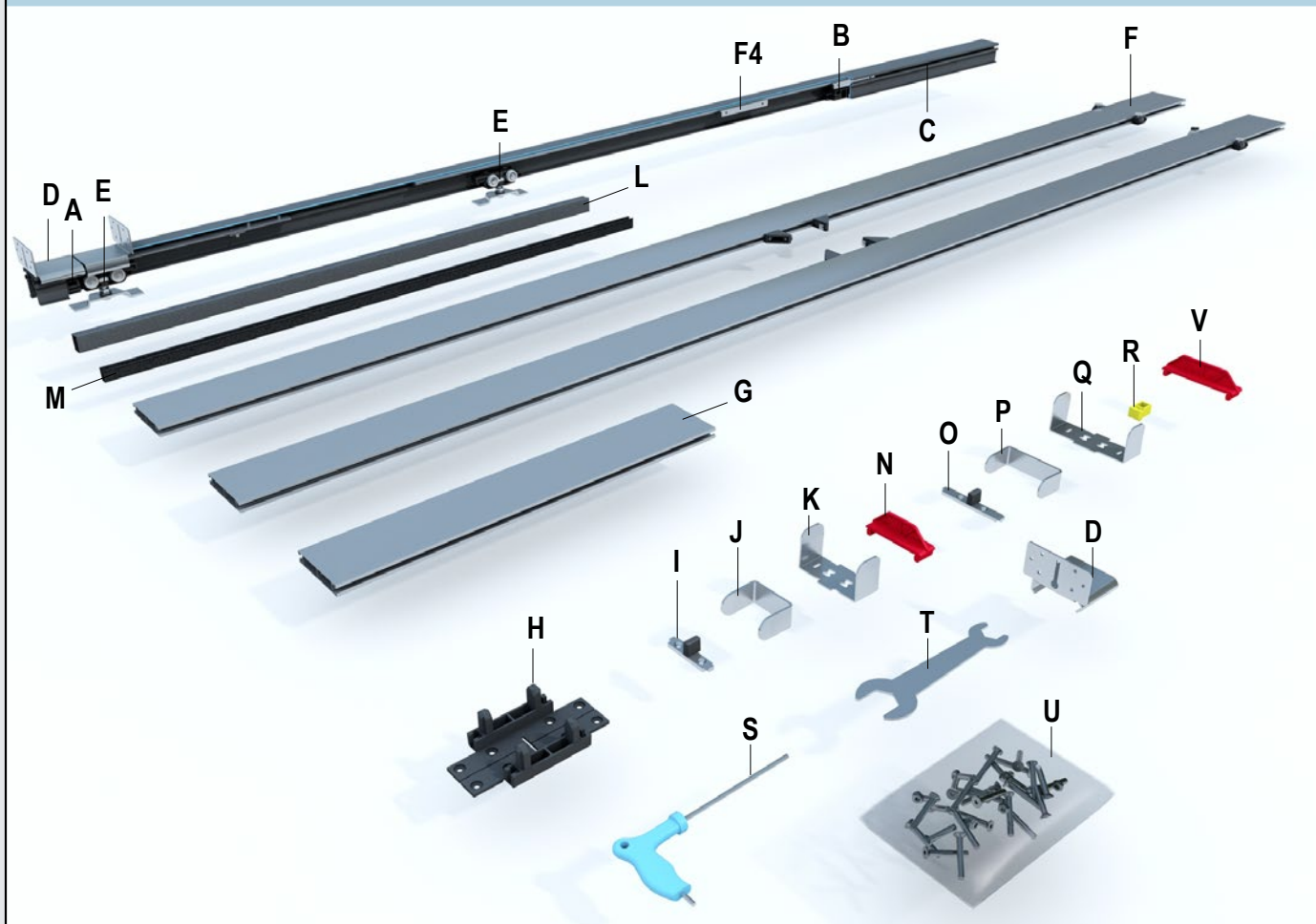
Sistem kliznih vrata za ugradnju u zidove sa metalnom potkonstrukcijom

# Sadržaj

Sadržaj paketa	2
Dimenzije	3
Montaža klizne šine	9
Montaža profila	11
Montaža gornjih CW profila	15
Lepljenje revizionih profila	16
Saveti za oblaganja	17
Montaža vrata	18
Montaža vodice vrata	19
Vešanje vrata	19
Podešavanje stopera	21

Šematski prikaz

Bez amortizera za zatvaranje drvenih vratnih krila



# Knauf Pocket Kit

## Sadržaj paketa



### Vođica sa klizačima:

- A: Stoper na strani brave 1x
- B: Stoper u šupljini zida, 1x
- C: Vođica, crna, eloksirana, 1x
- D: Držač vođice, 4x
- E: Klizač, 2x
- F4: Držač Pocket profila, 4x

### Pocket profili:

- F: Pocket profili , 2x levi, 2x desni
- G: Profil za ukrućenje, kratki, 2x

### 75 mm Kit:

- I: Podna vođica vrata, 75 mm, 1x
- J: Spojnica profila, 75 mm, 2x
- K: Šablon za lakšu montažu, 75 mm, 2x
- N: Graničnik, 75mm, 2x

### 100 mm Kit:

- O: Podna vođica vrata, 100 mm, 1x
- P: Spojnica profila, 100 mm, 2x
- Q: Šablon za lakšu montažu, 100 mm, 2x
- R: Adapter za pričvršćivanje, 8x
- V: Graničnik, 100 mm, 2x

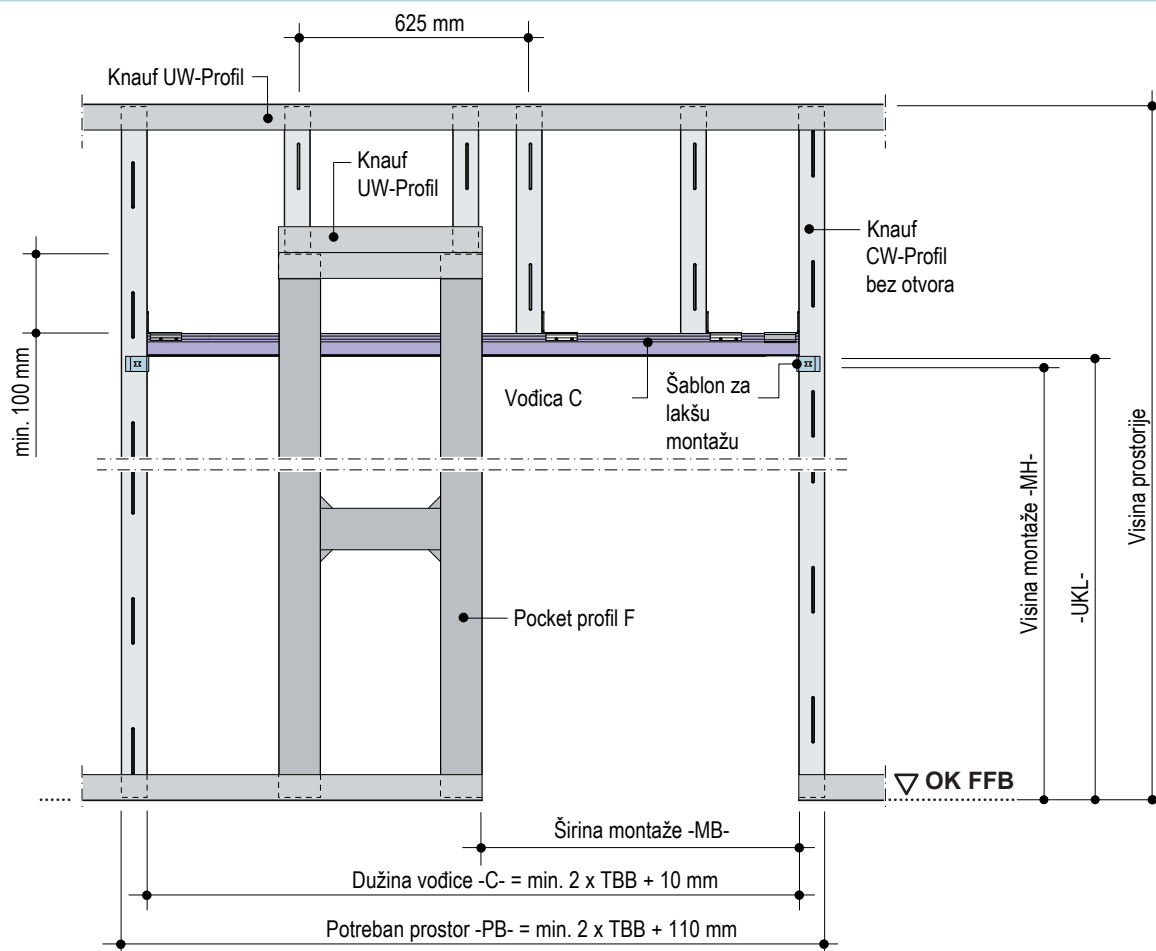
### Einzelteile:

- H: Podni utičnik za Pocket profil, 75-100mm, 2x
- L: Revizionii profil, 2x
- M: Vođica vrata, 1x

### Werkzeug:

- S: Imbus ključ, SW 3, 1x
- T: Viljuškasti ključ, obostrani, 1x
- U: Različiti vijci, burgija 2 mm, element za spajanje dvokrilih vrata

## Jednokrilno izvođenje - dimenzije i oznake



# Jednokrilno izvođenje

## Dimenzije za ugradnju

TBB	MB	TBH	MH	C	PB
650	665	2030	2045	1310	1410
750	765	2030	2045	1510	1610
850	865	2030	2045	1710	1810
950	965	2030	2045	1910	2010

\* Specifikacije date u tabeli odnose se na standardne dimenzije drvenih vratnih krila.  
Za ostale vrste panelnih vrata, molimo vas da pratite dimenzije po posebnim uputstvima.

**TBB** Širina vratnog krila

**TBH** Visina vratnog krila

**MB** Širina montaže

**MH** Visina montaže

**UKL** Visina montaže vodice

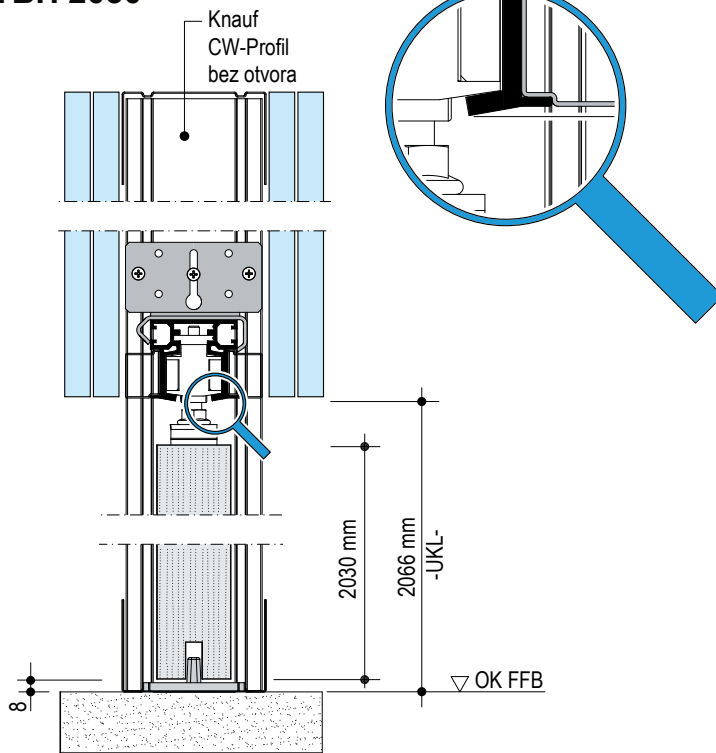
**C** Dužina vodice

**B** Dužina prostora za vratno krilo

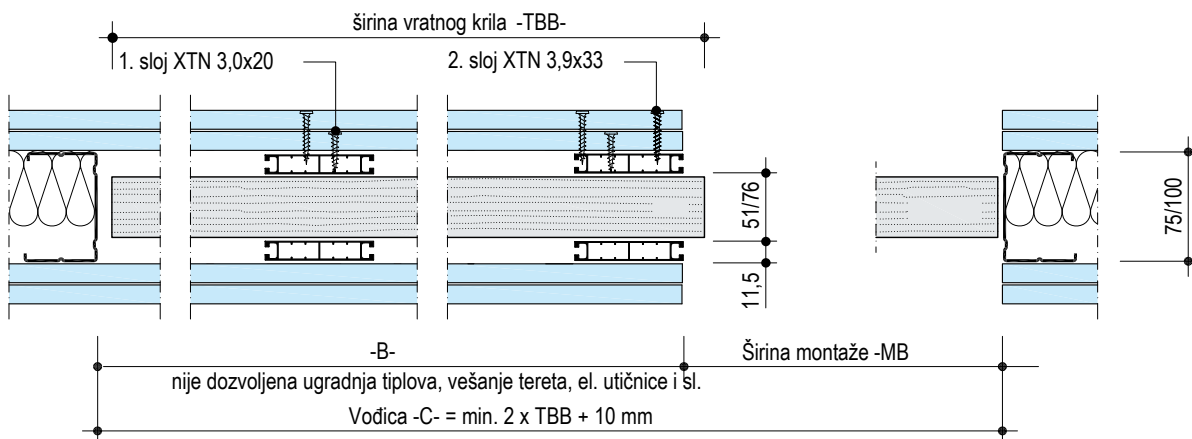
**PB** Potreban prostor

**Dimenzije** Vertikalni presek - Ugradnja drvenih vrata sa 75 mm profilima

**TBH 2030**



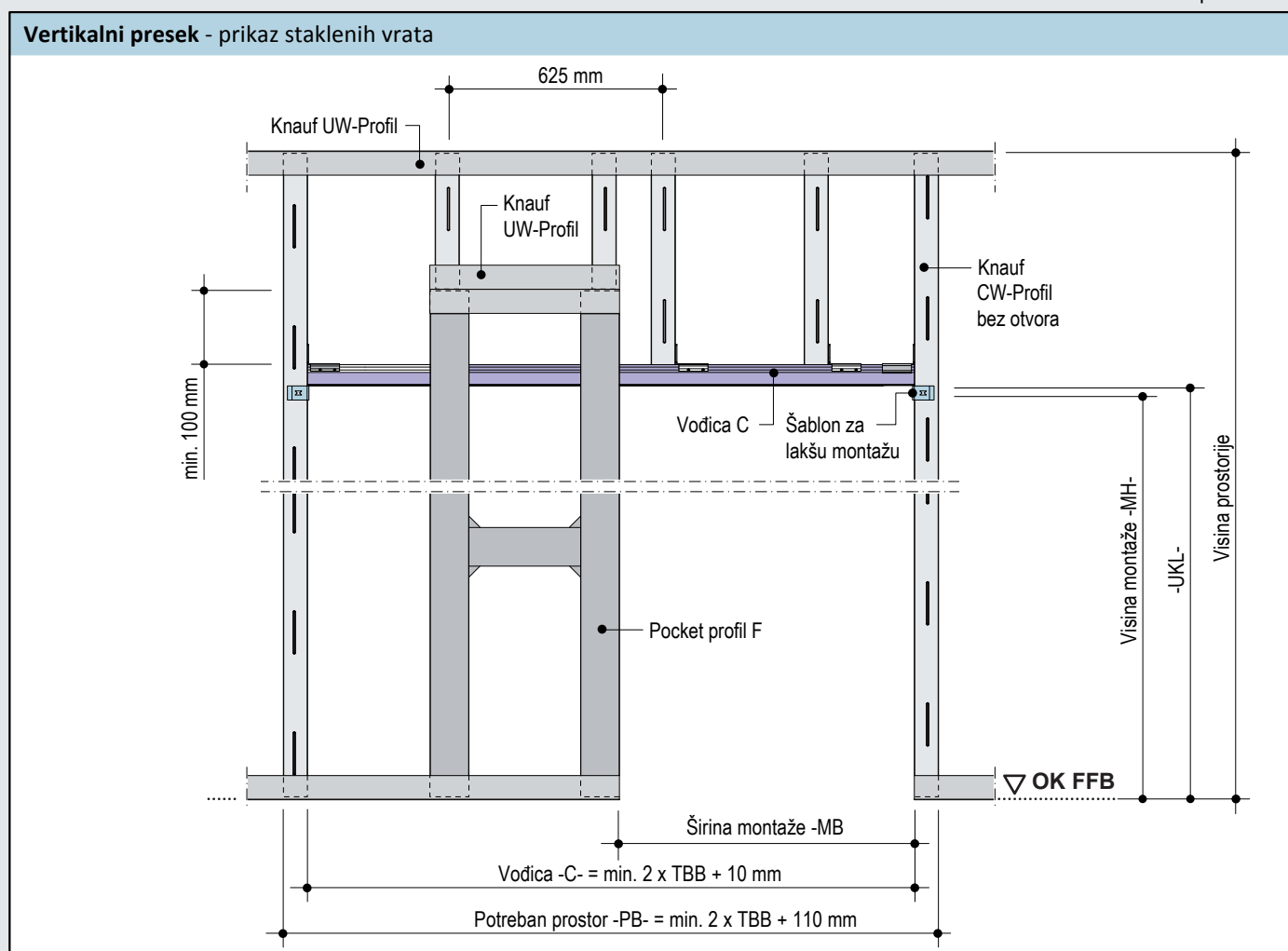
Horizontalni presek - prikaz drvenog vratnog krila



Proračun za posebne dimenzije

C	B	UKL	MB	MH*
2xTBB+10mm	TBB-5mm	TBH+36	TBB+15mm	TBH+15

\* Specifikacije date u tabeli odnose se na standardne dimenzije drvenih vratnih krila. Za ostale vrste vrata, molimo vas da praitite posebna uputstva.



## Jednokrilno izvođenje

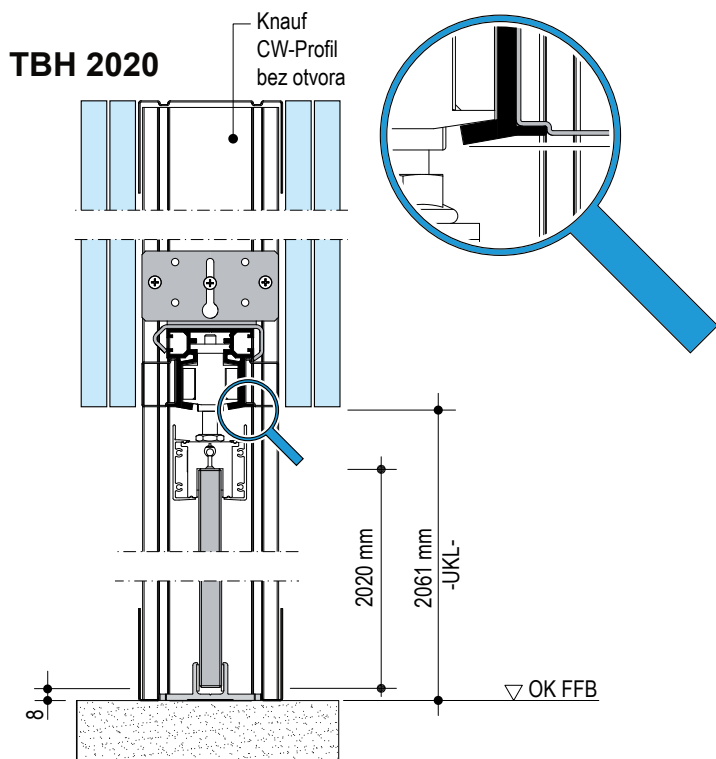
Dimenzije za ugradnju staklenog vratnog krila

TBB	MB	TBH	MH	C	PB
650	665	2020	2040	1310	1410
750	765	2020	2040	1510	1610
850	865	2020	2040	1710	1810
950	965	2020	2040	1910	2010

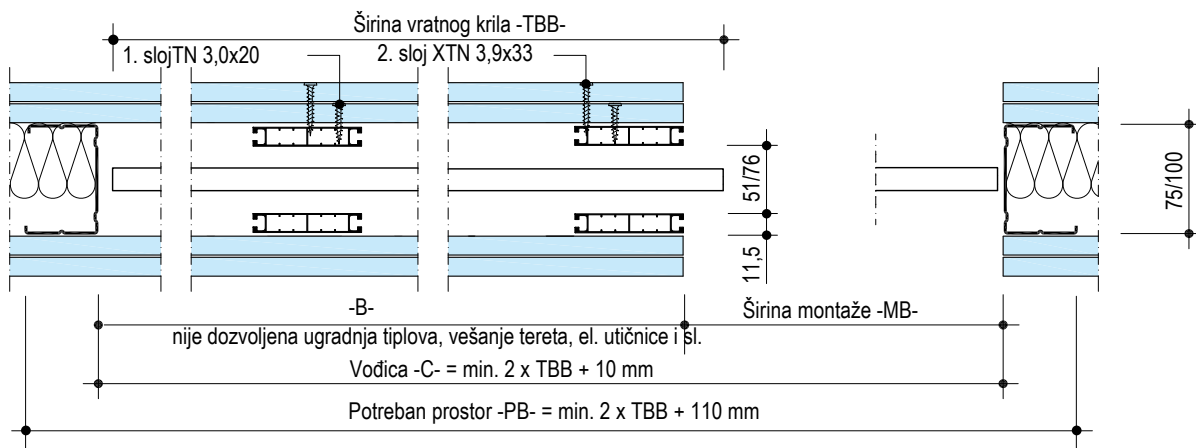
**TBB** Širina vratnog krila  
**TBH** Visina vratnog krila  
**MB** Širina montaže  
**MH** Visina montaže  
**UKL** Visina montaže vodice

**C** Dužina vodice  
**B** Dužina prostora za vratno krilo  
**PB** Potreban prostor

**Dimenzije Vertikalni presek - Ugradnja staklenih vrata sa 75 mm profilima**

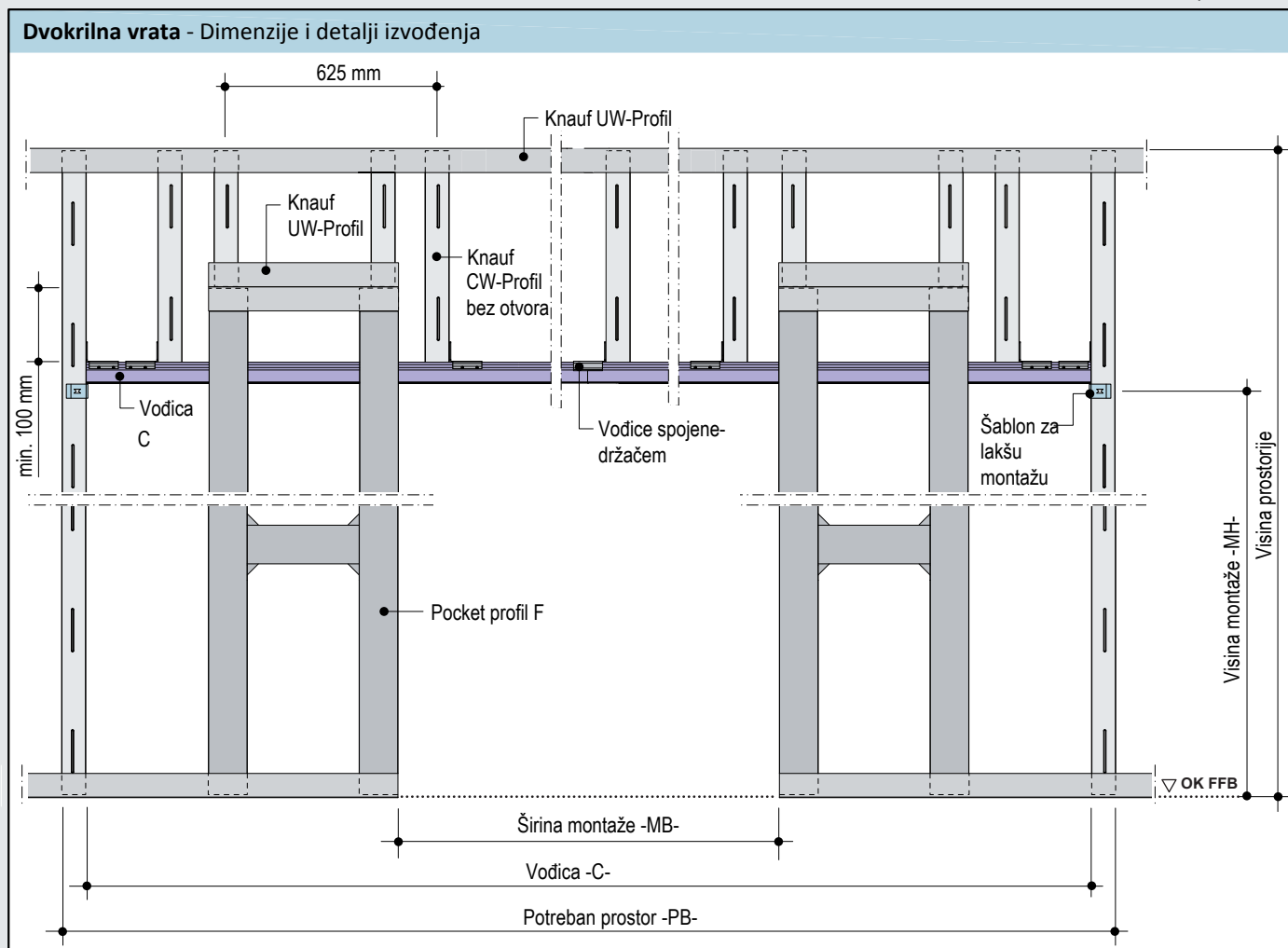


**Horizontalni presek - Ugradnja staklenih vrata**



Proračun za posebne dimenzije

C	B	UKL	MB	MH
2xTBB+10mm	TBB-5mm	TBH+41	TBB+15mm	TBH+20

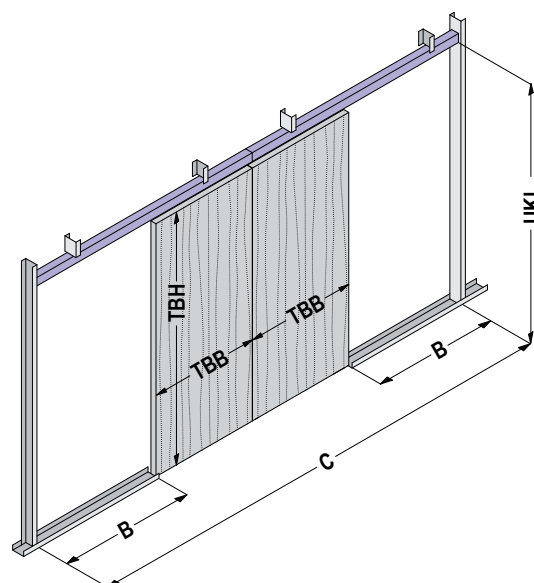


## Izvođenje dvokrilnih vrata

Dimenzije za ugradnju drvenih i staklenih vrata

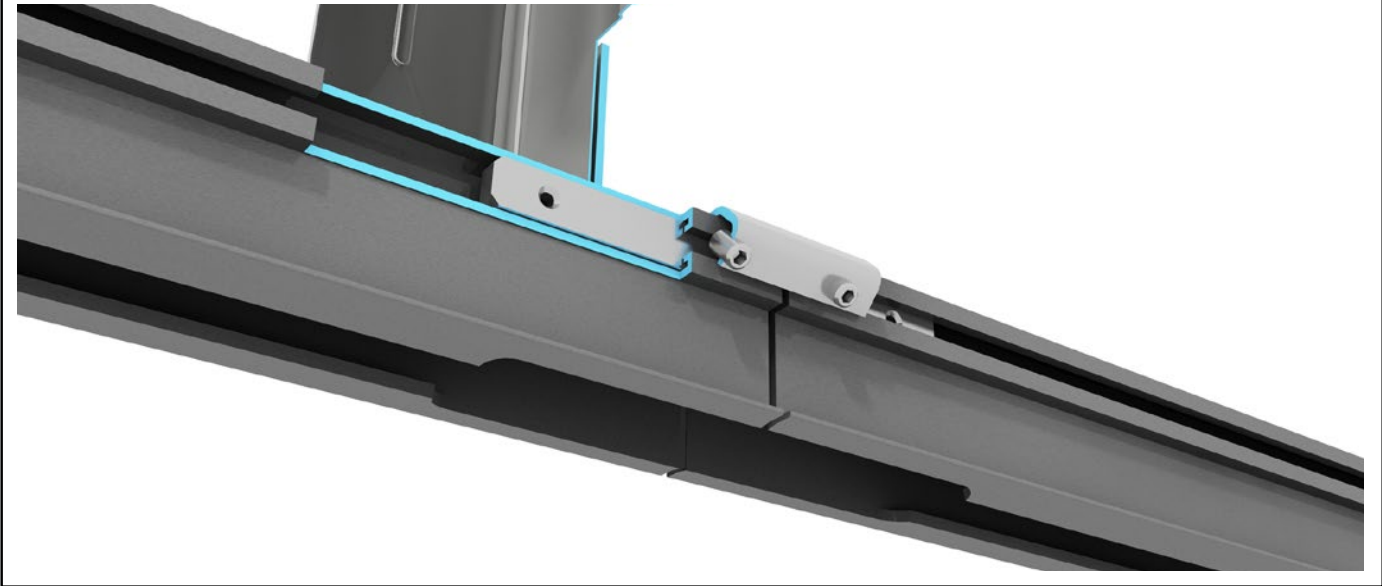
Proračun za posebne dimenzije

	Drvo	Staklo
<b>C</b>	$4 \times TBB + 20 \text{ mm}$	$4 \times TBB + 20 \text{ mm}$
<b>B</b>	$TBB + 20 \text{ mm}$	$TBB + 20 \text{ mm}$
<b>UKL</b>	$TBH + 36$	$TBH + 41$
<b>MB</b>	$2 \times TBB - 20 \text{ mm}$	$2 \times TBB - 20 \text{ mm}$
<b>MH</b>	$TBH + 15$	$TBH + 20$

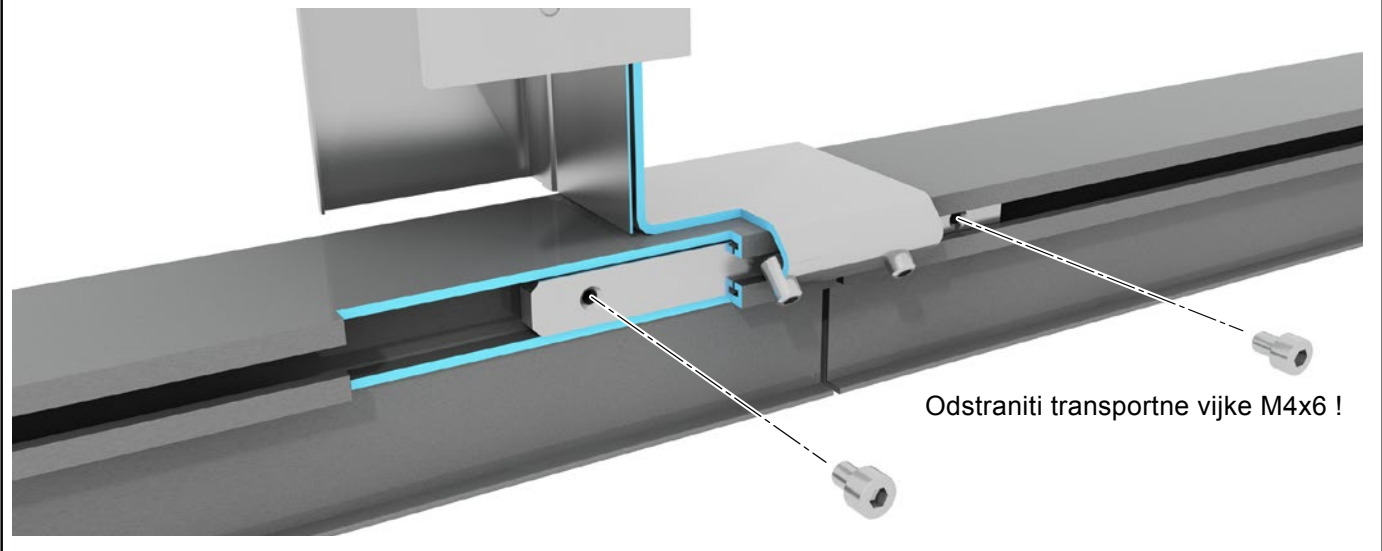




**Prilikom spajanja vođica obratiti pažnju da oba reviziona otvora budu na sredini otvora !**

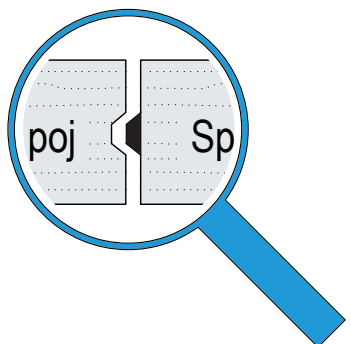
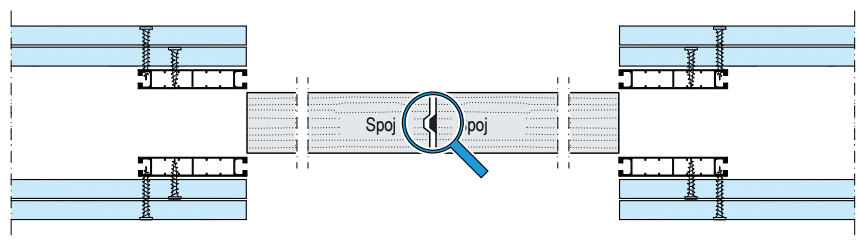


**Pričvrstiti vođice vijcima!**



**Dvokrilna vrata - Uputstvo za montažu**

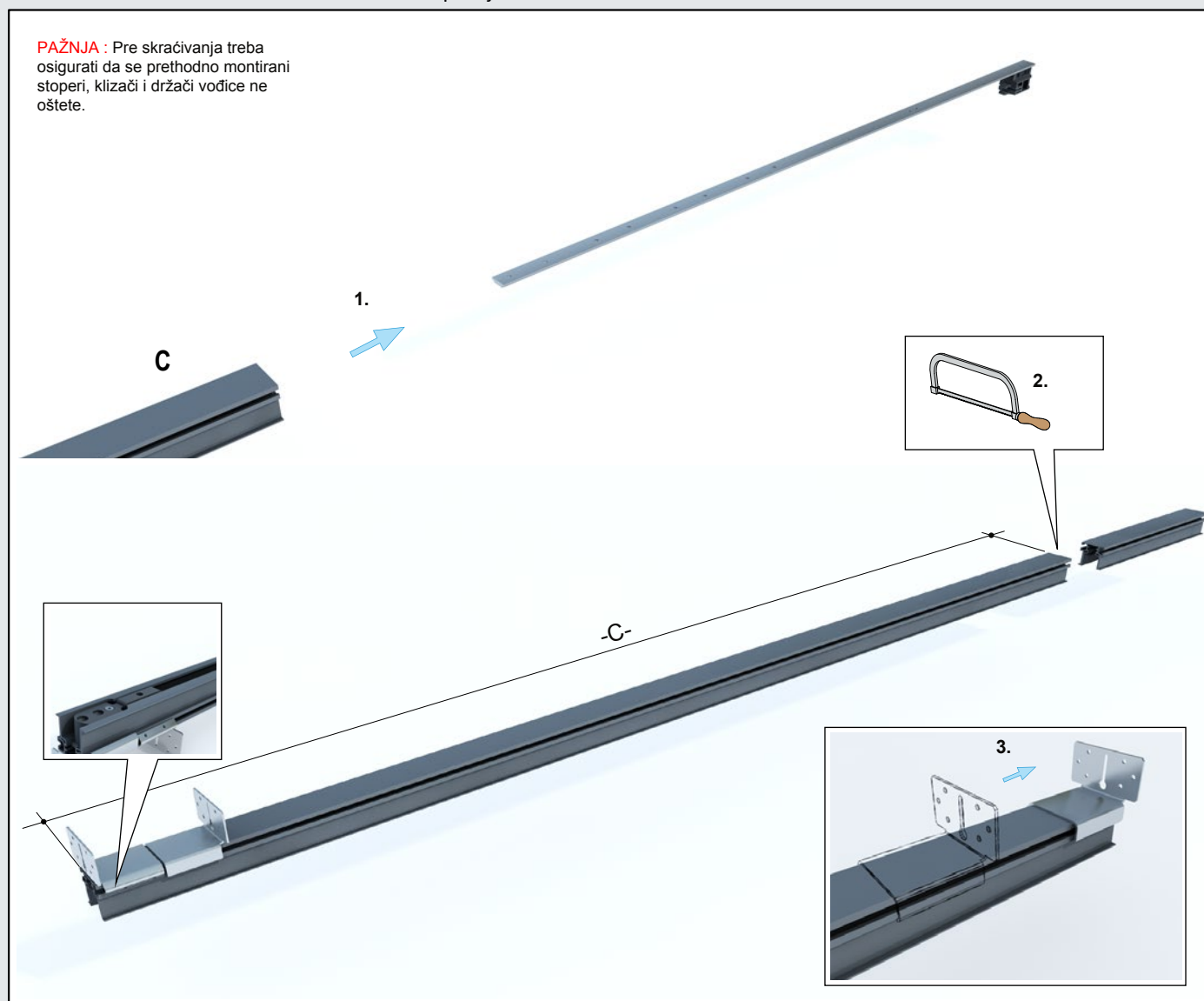
Horizontalni presek - Montaža drvenih vrata



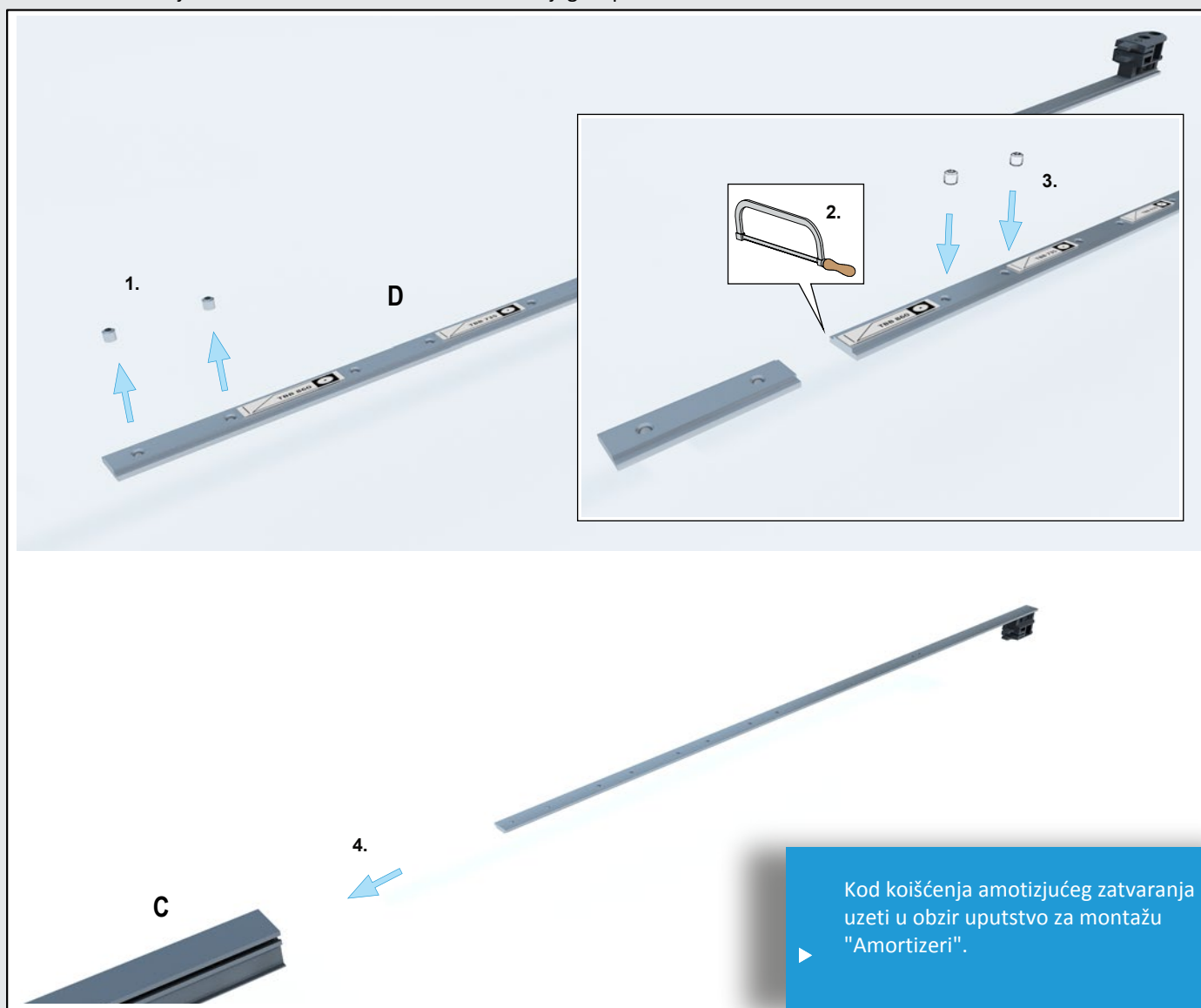
**SAVET:** Radi vizuelnog utiska preporuka je da spoj dvoje vrata ima konusno odrađen spoj na "pero i žljeb"

1 Kod užih vrata vođicu treba skratiti. Obratiti pažnju na minimalnu širinu!

**PAŽNJA** : Pre skraćivanja treba osigurati da se prethodno montirani stoperi, klizači i držači vođice ne oštete.



## 2 Nakon skraćivanja vođice skratiti montažnu letvicu zadnjeg stopera



### 3. Postavljanje vođice

**PAŽNJA:** Vrednosti date u tabeli odnose se na standardne dimenzije drvenih vratnih krila. Za ostale vrste vrata, molimo vas da pratite posebna uputstva.

Visina krila	MH
Drvo	2045 mm
Staklo	2040 mm

Ugradnja šablona u zidnoj šupljini

UKL  
MH

Ugradnja šablona na strani otvora

UKL  
MH

3.

UKL  
MH

1 LN 3,5x16

4.

UKL  
MH

1 LN 3,5x16

**PAŽNJA:** Revizijski otvor se mora nalaziti na strani otvora.

5.

90°

**PAŽNJA:** Učvrstiti držače vođice po sredini CW profila!

6.

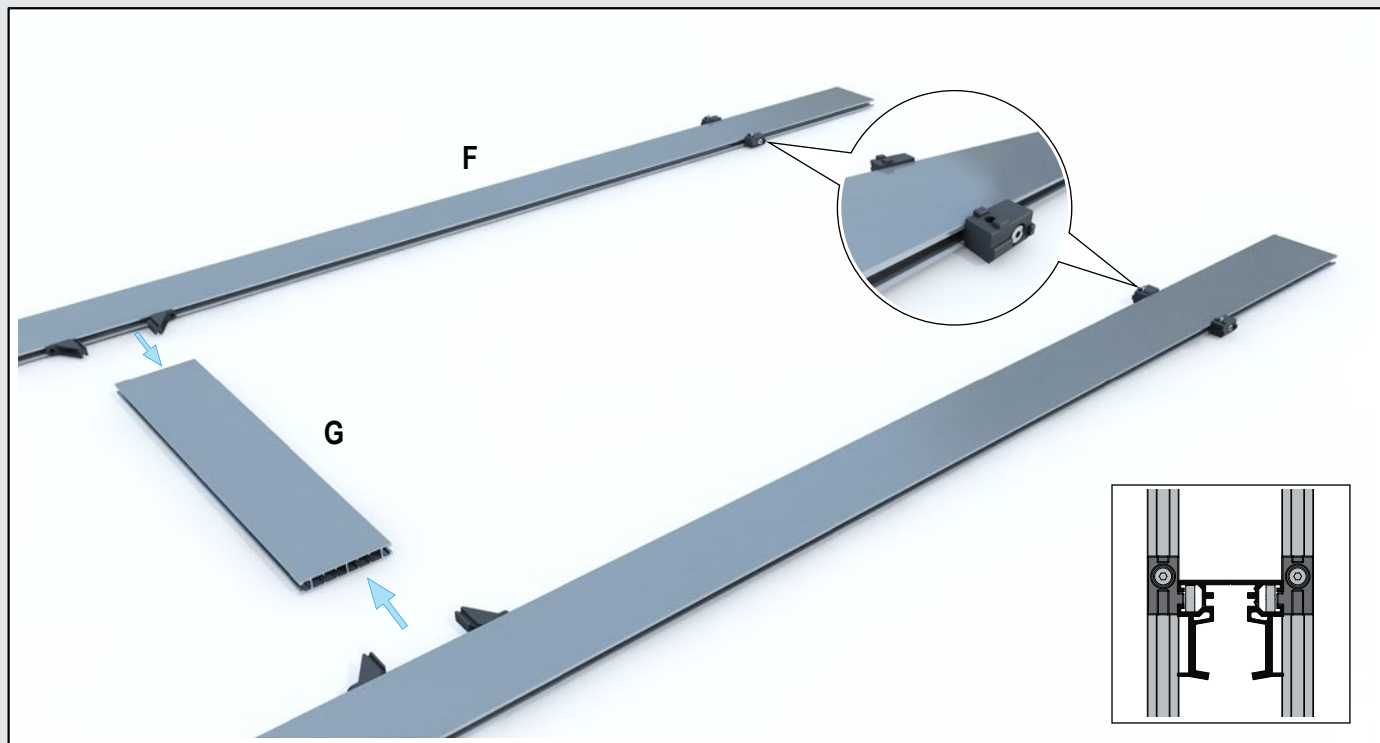
90°

1 6x LN 3,5x16

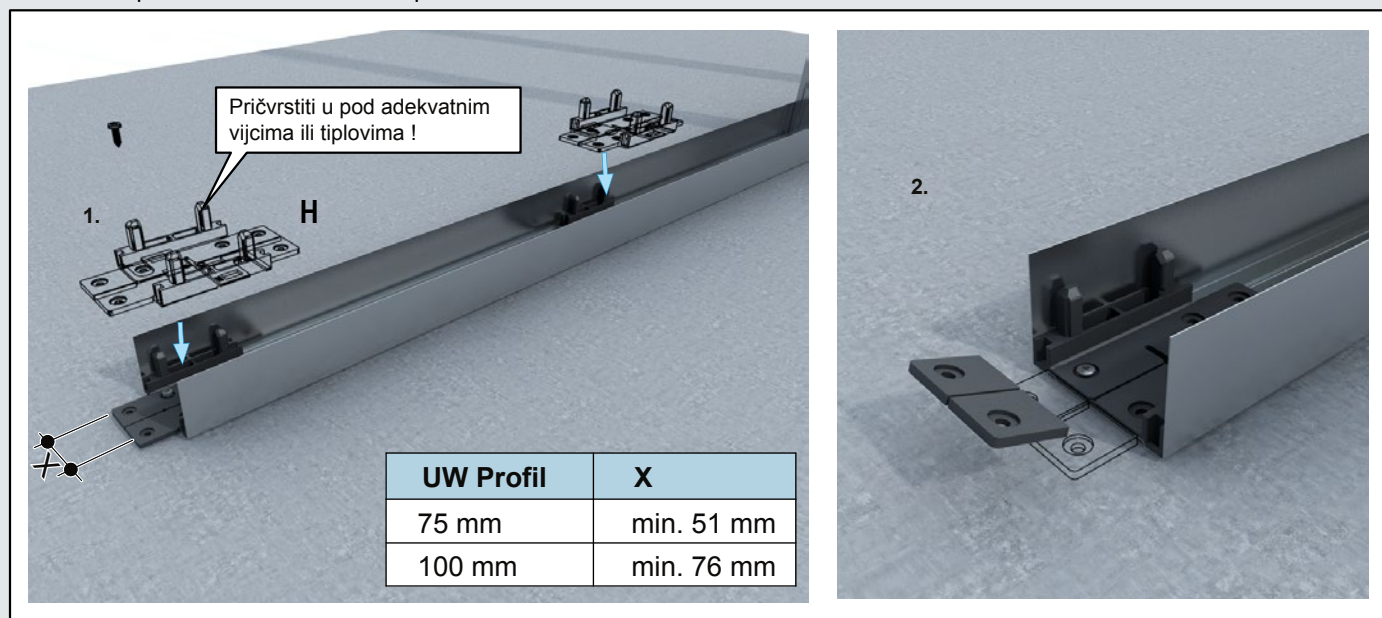
## 4 Ukloniti šablone za lakšu montažu



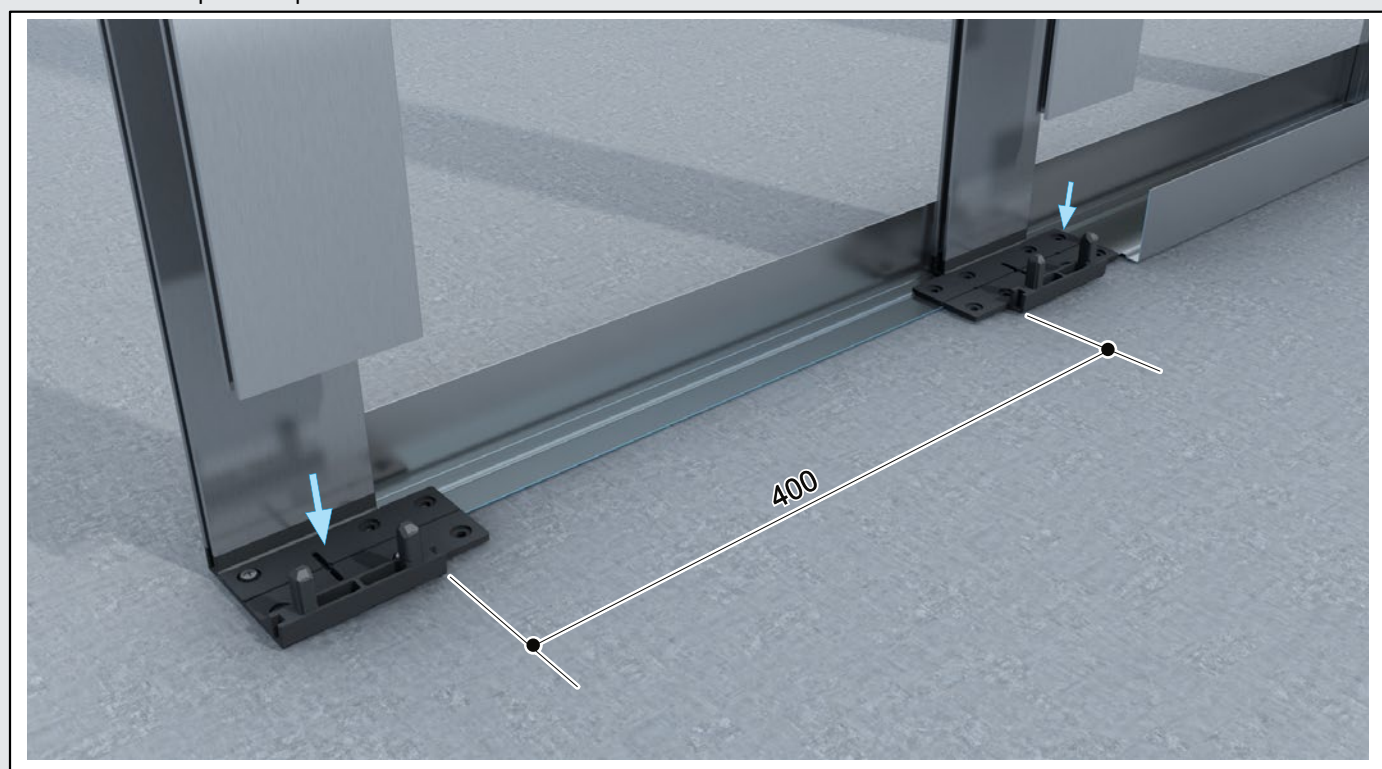
## 5 Spojiti Pocket kit profile



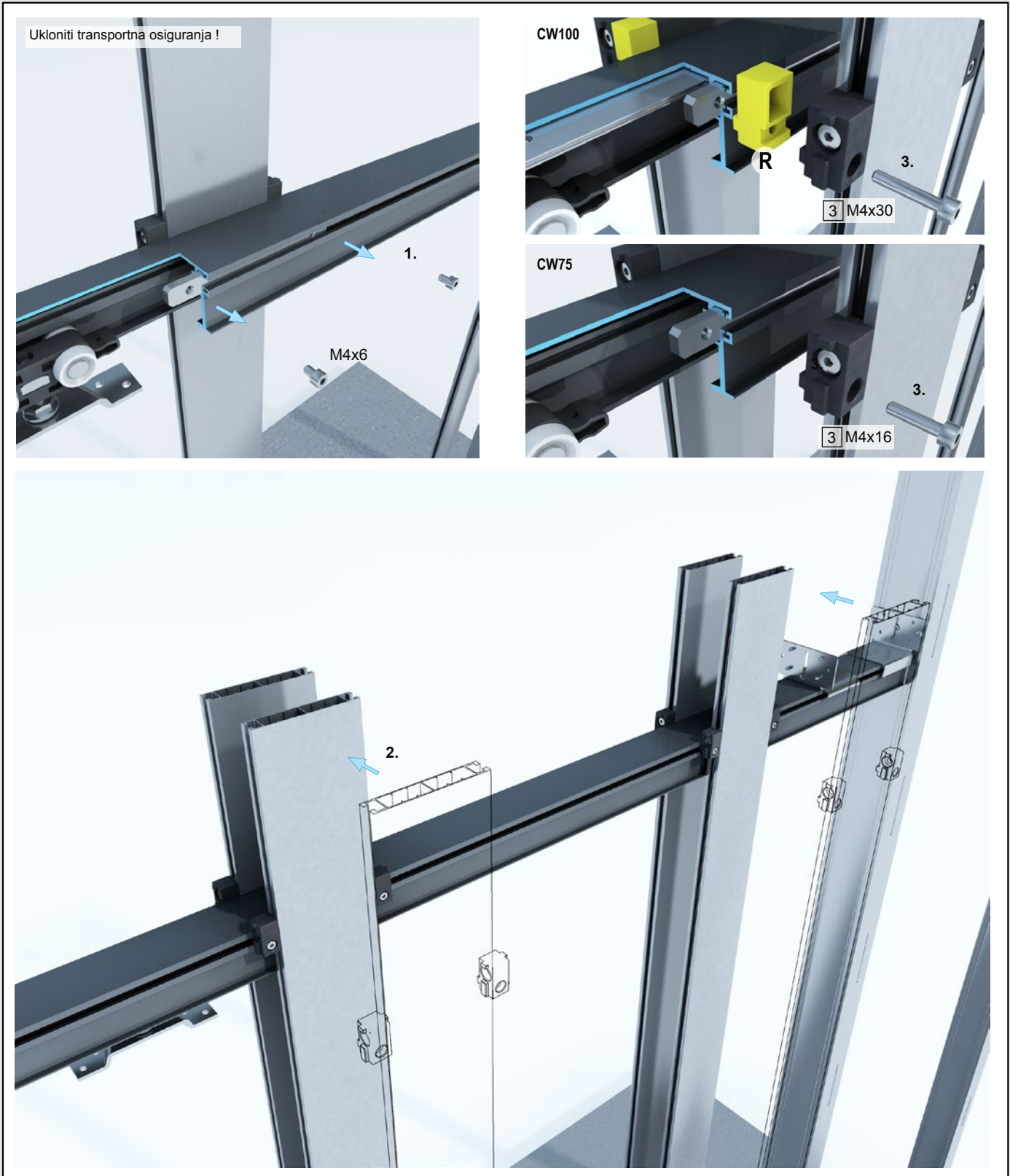
## 6. Postaviti podne utičnike za Pocket profile



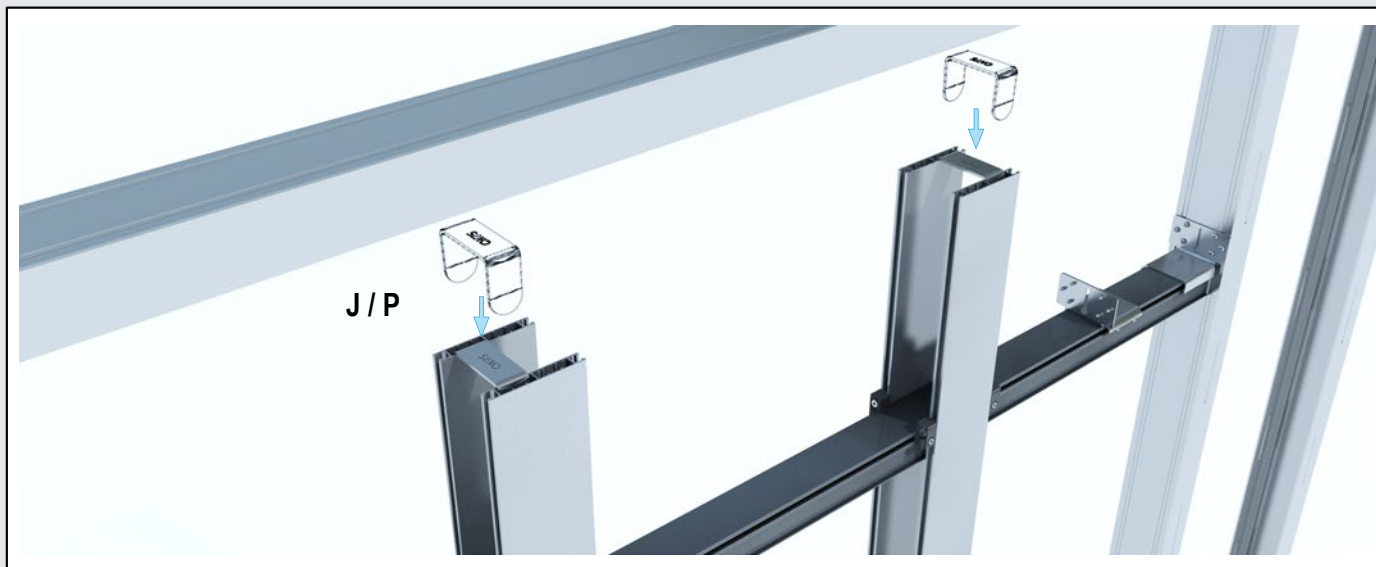
## 7. Ubaciti Pocket profile u podne utičnike



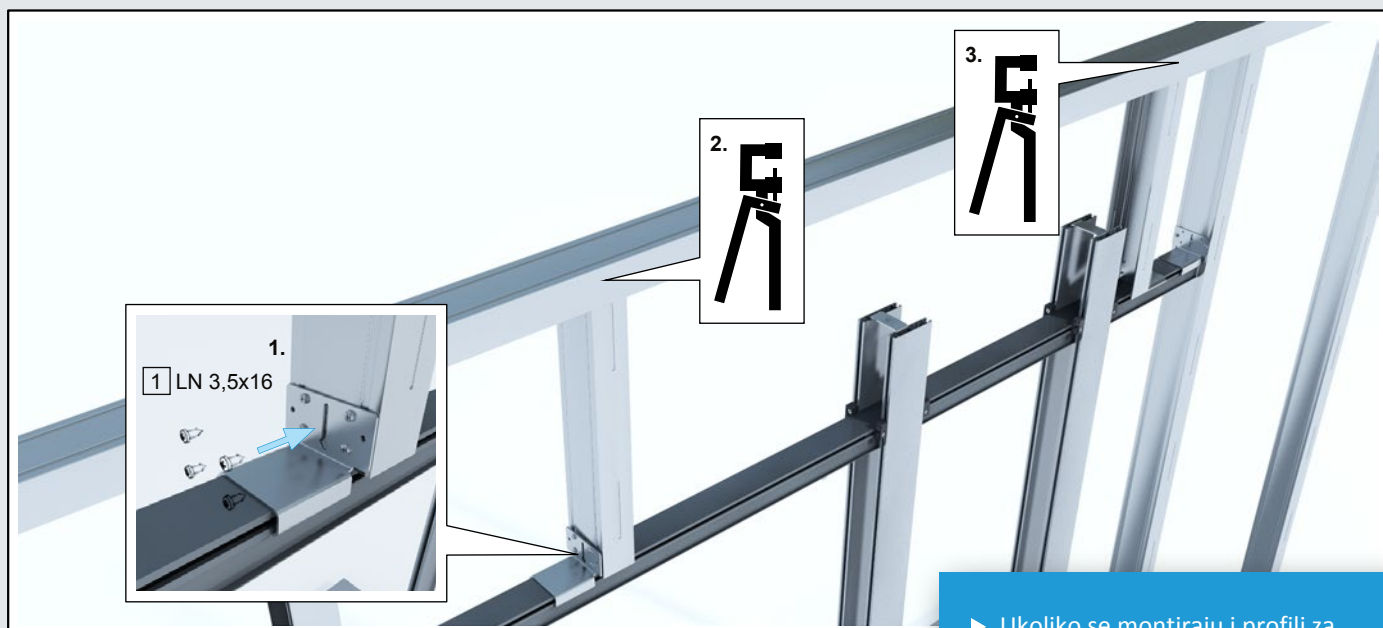
8. Spojiti Pocket profile sa vodlicama



### 9. Pojačati Pocket profile spojnicama



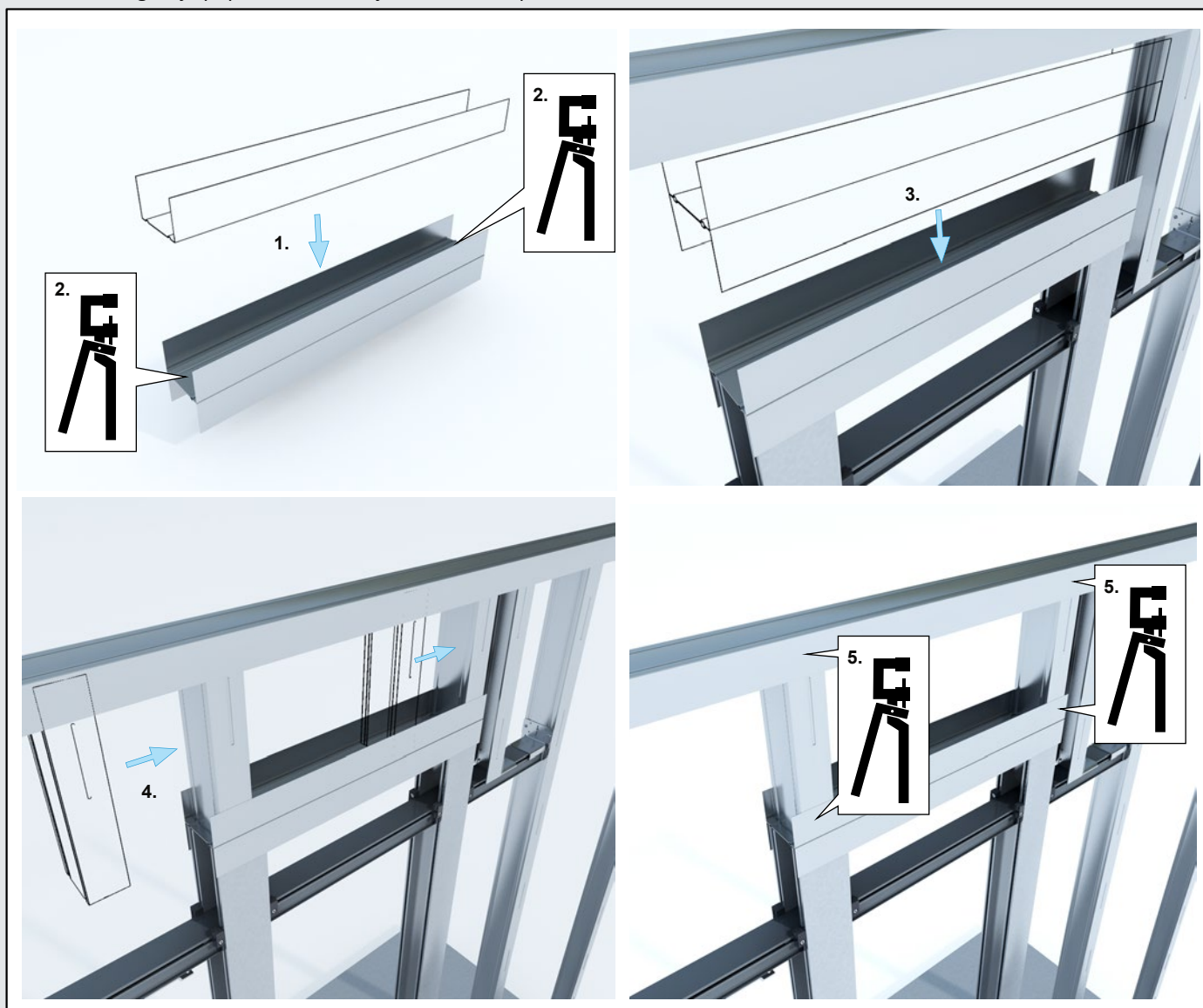
### 10. Montirati gornje poprečne CW profile



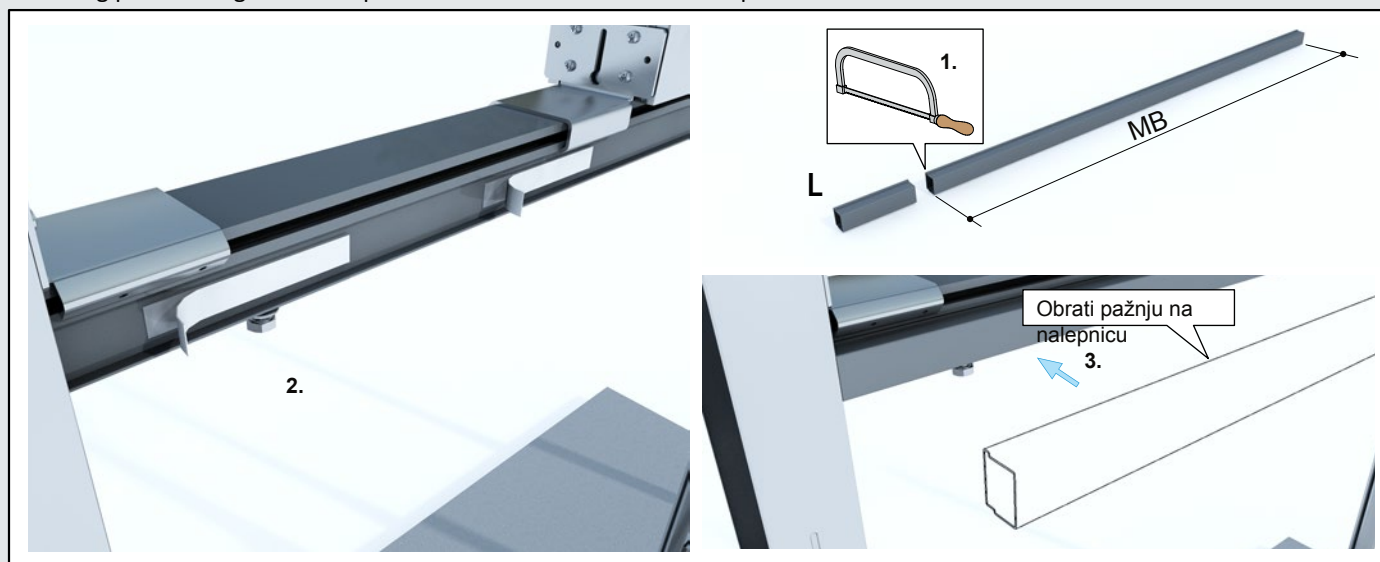
► Ukoliko se montiraju i profili za završnu obradu otvora ne ubacivati još uvek CW profile već pratiti uputstvo "Završna obrada otvora"



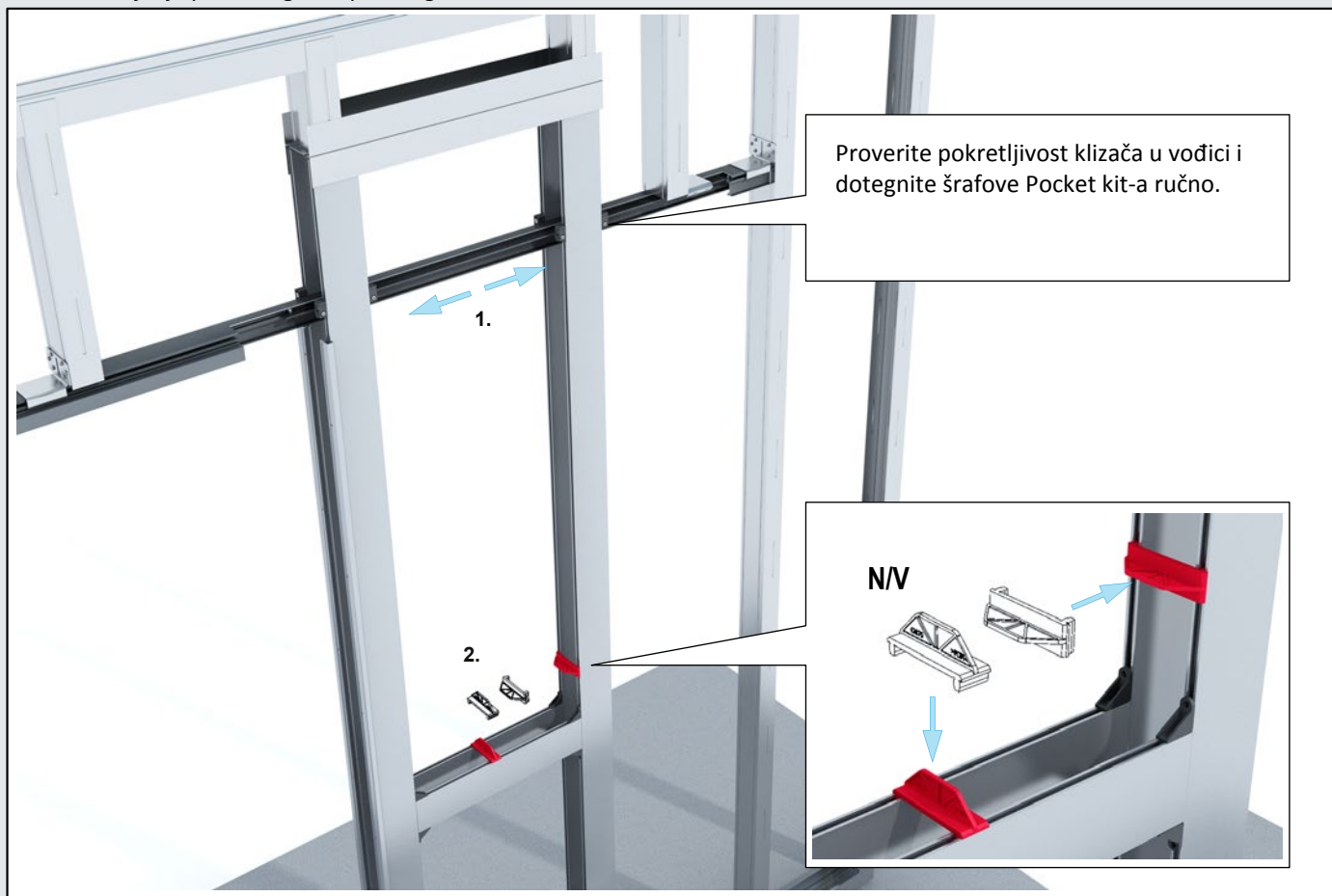
## 11. Montirati gornje poprečno ukrućenje od UW i CW profila



## 12. Kod gipsane obloge revizioni profil skratiti na tačnu dužinu i zalepiti na vodiču



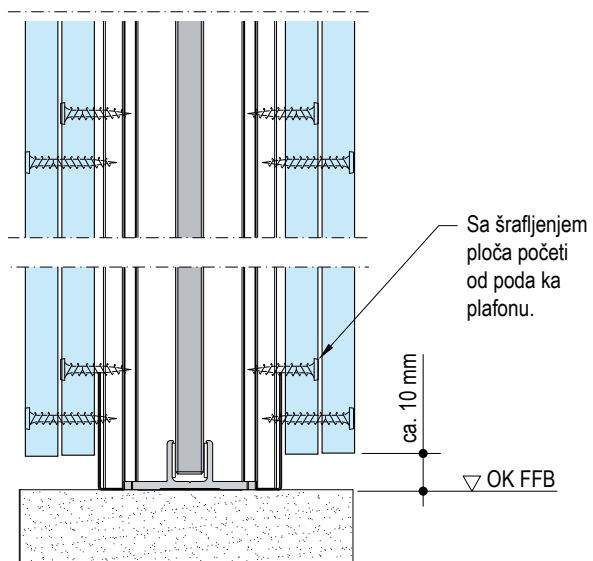
13. Pre stavljanja ploča osigurati profile graničnicima.



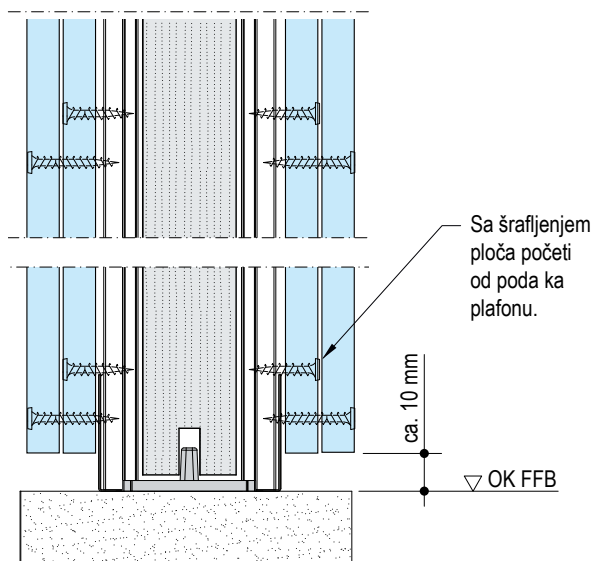
**SAVET:**

Vertikalni presek - Obloga

■ Staklena vrata



■ Drvena vrata



► Završna obloga

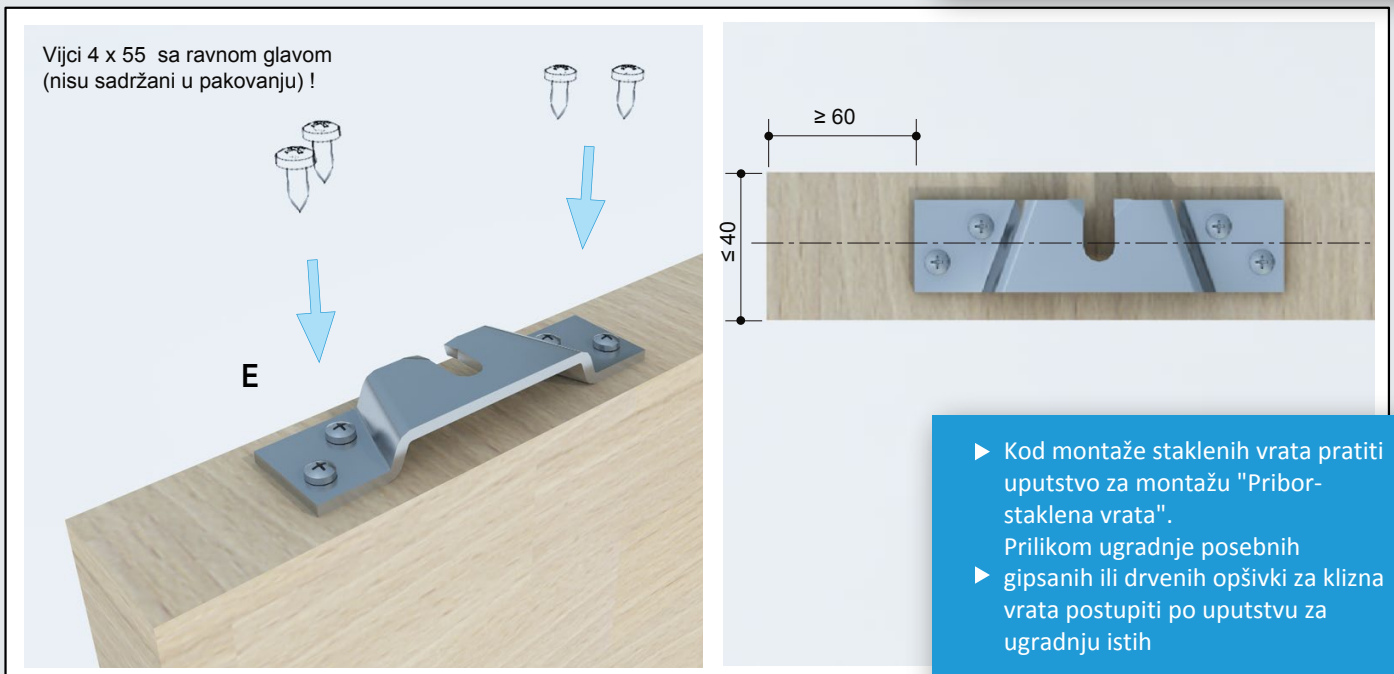
Ukoliko se preko gipsanih ploča lepe keramičke pločice ili slično proučiti dodatna uputstva za oblaganje sistema kliznih vrata

14. Nakon postavljanja ploča možete odstraniti ukrućenja .

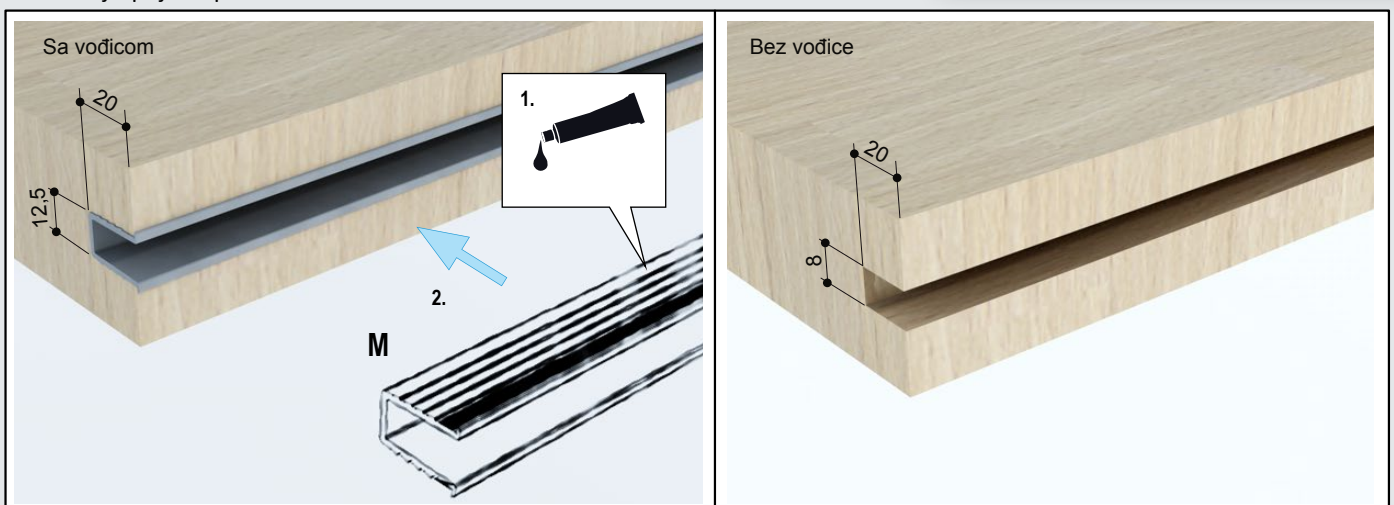


▶ Pratite dalja uputstva za ugradnju vrata u otvor

15. Ugradnja vrata



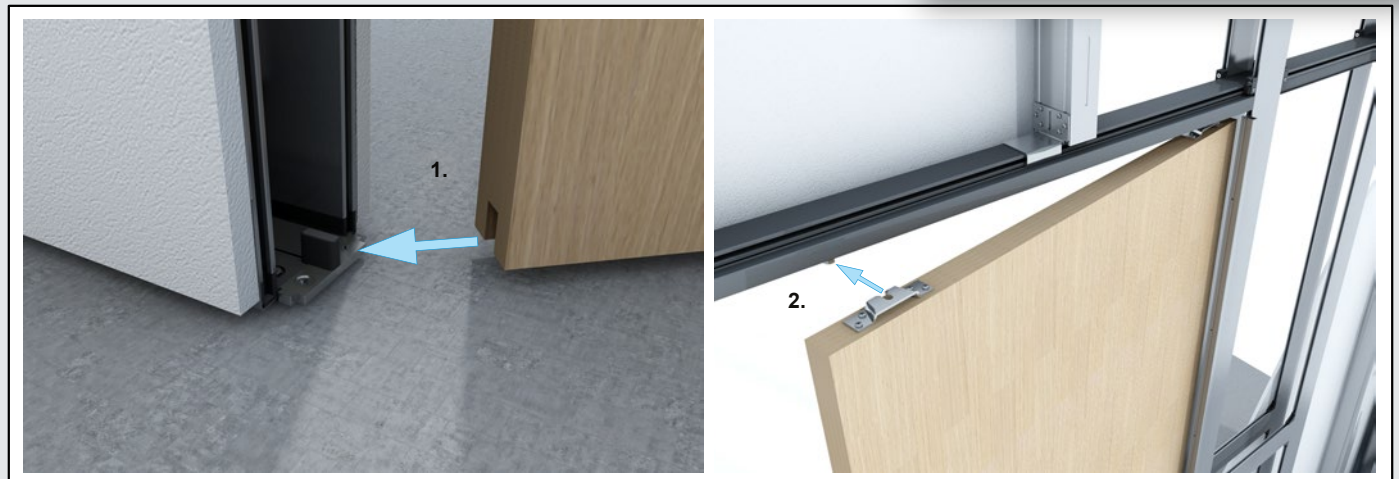
16. Detalji spoja sa podom sa ili bez vođice



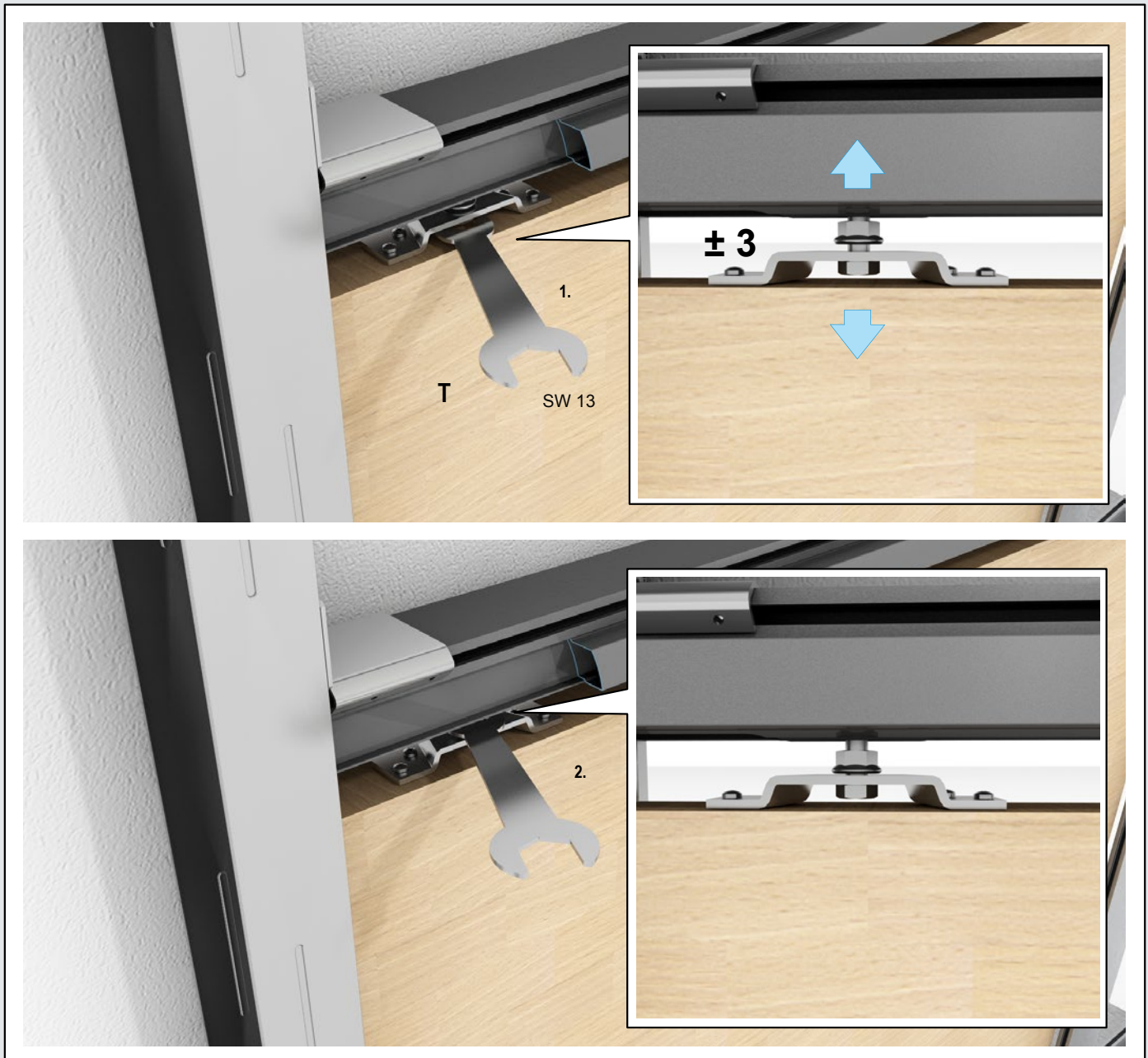
### 17. Pričvrščivanje podne vođice



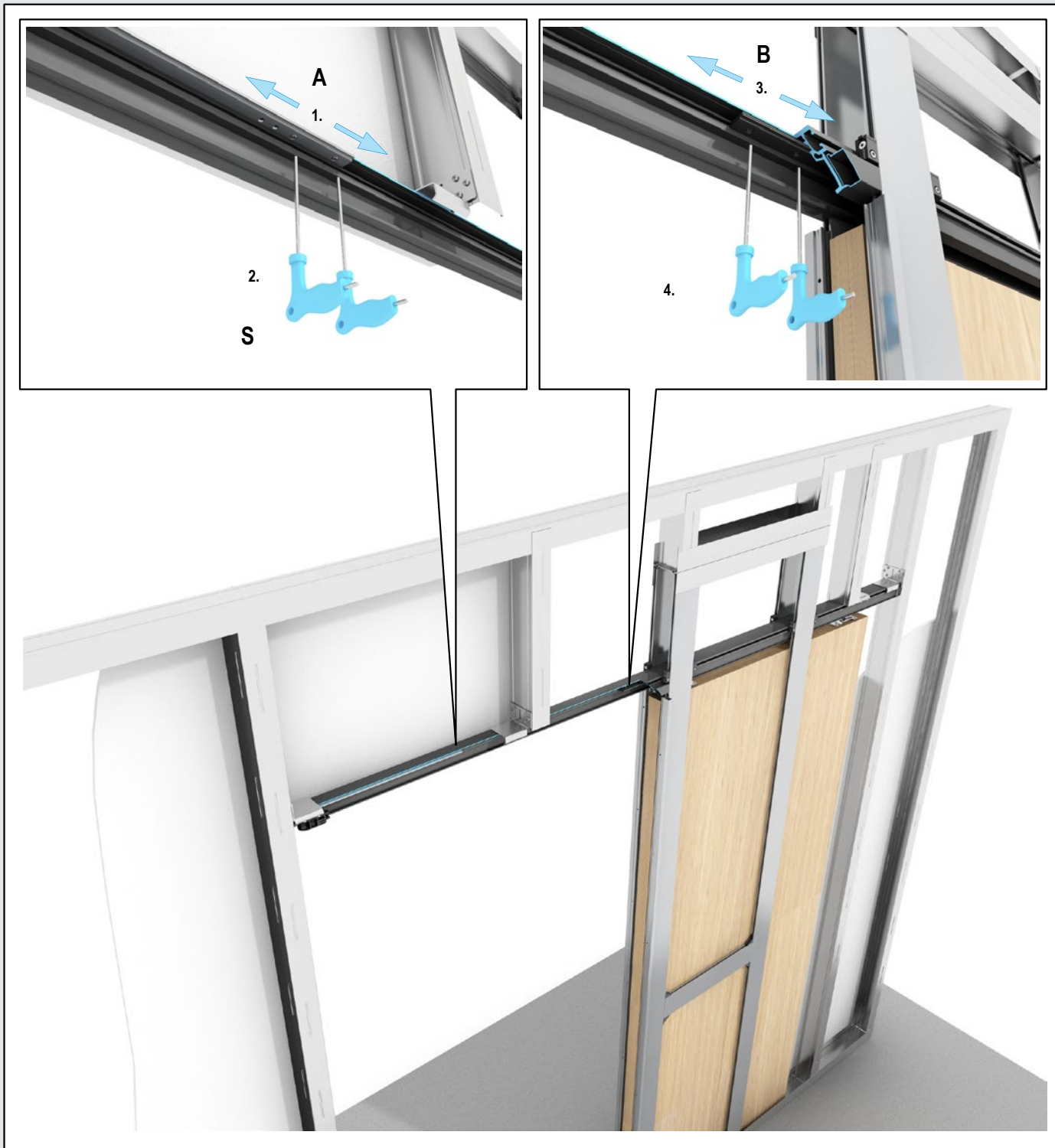
### 18. Vešanje vratnog krila



## 19. Nivelisanje vratnog krila



## 20. Podešavanje i pričvršćivanje stopera







Knauf Zemun D.O.O.  
Batajnički drum 16 b  
SRB-11080 Zemun

▶ Tel.: + 381 (0)11 2074 500

▶ E-mail: [info@knauf.rs](mailto:info@knauf.rs)

▶ [www.knauf.rs](http://www.knauf.rs)

Sistemi suve gradnje